

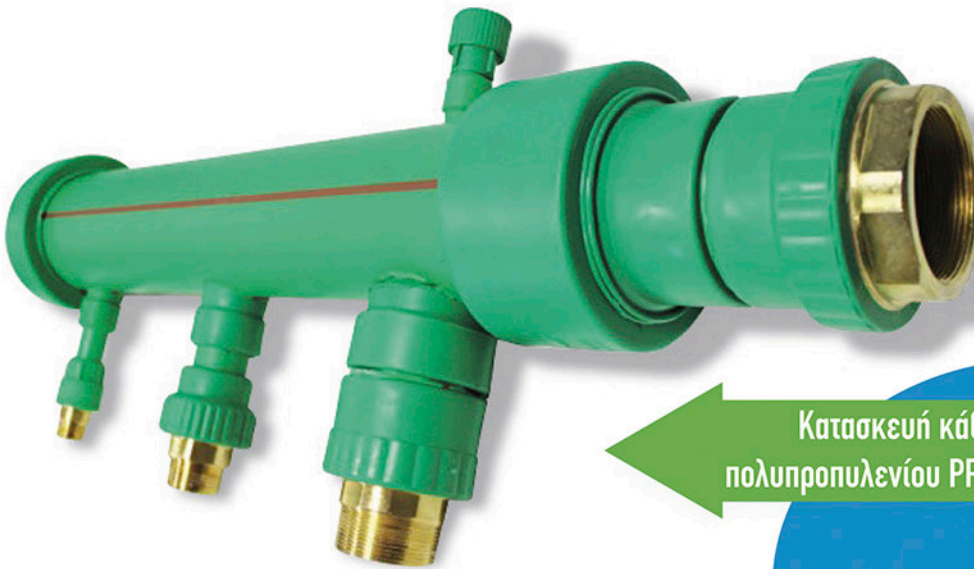


Πιστοποιημένα συστήματα
υδραυλικών εγκαταστάσεων

I. Ανυφαντάκης ΑΕΒΕ υδρομεταη®

Τώρα οι εξειδικευμένες ανάγκες του έργου σας έχουν την κατάλληλη και ασφαλή λύση

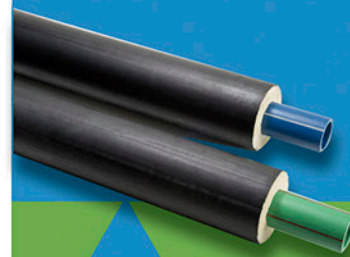
TUV
AUSTRIA
ISO 9001



Κατασκευή κάθε τύπου κολλεκτέρ
πολυπροπυλενίου PPR και πολυαιθυλενίου PE



Προμονωμένοι σωλήνες
πολυπροπυλενίου PPR



Προμονωμένοι
σωλήνες
πολυπροπυλενίου PPR

Ειδικά εξαρτήματα πολυαιθυλενίου PE
και πολυπροπυλενίου PPR

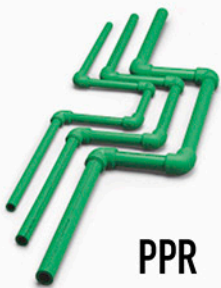
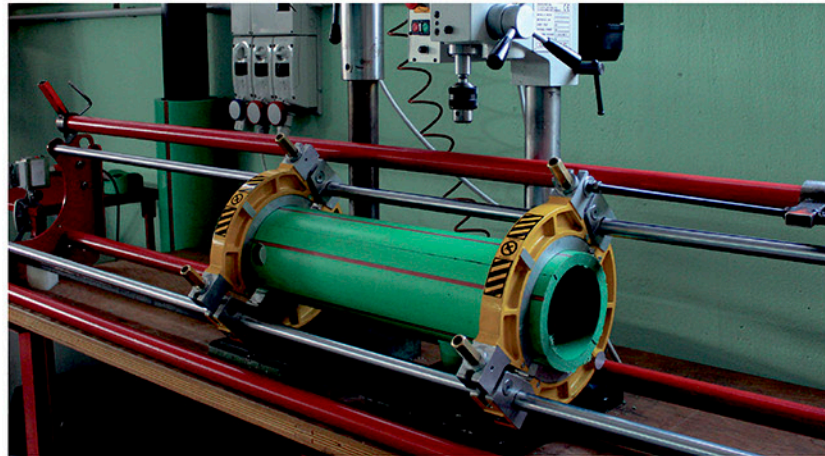


Συλλέκτες και ειδικά εξαρτήματα ολυπρουλενίου PPR και πολυαιθυλενίου

Κατά παραγγελία για κάθε ανάγκη του έργου

Οι εξειδικευμένες απαιτήσεις της αγοράς σε συνδυασμό με τη διαρκή έρευνα νέων καινοτομιών έφεραν την Υδρομετάλ μπροστά σε μια νέα πρόκληση. Τη δημιουργία ενός εξειδικευμένου, πιστοποιημένου και ειδικά εξοπλισμένου τμήματος για την παραγωγή κολλεκτέρ και ειδικών εξαρτημάτων για την πλήρη γκάμα σωλήνων από πολυπρουλενίο (PPR) και πολυαιθυλενίου (PE) κατά παραγγελία.

Κάθε συλλέκτης σχεδιάζεται και παράγεται από το εξειδικευμένο, πιστοποιημένο τμήμα παραγωγής της Υδρομετάλ λαμβάνοντας υπόψη τις ειδικές απαιτήσεις του έργου (σχήμα, διαστάσεις, είδος και αριθμό εξόδων), τη συγκεκριμένη χρήση και εξασφαλίζοντας το υψηλότερο επίπεδο τεχνικής εξυπηρέτησης και ταχύτητας παράδοσης.



PPR



PE



Πλεονεκτήματα

- Ασφάλεια και μεγάλη διάρκεια ζωής έναντι συμβατικών λύσεων
- Αντοχή σε υψηλές θερμοκρασίες, διαβρωτικούς παράγοντες, πιέσεις
- Ευκολία εγκατάστασης
- Εξοικονόμηση ενέργειας
- Προσαρμοστικότητα, δυνατότητα μετατροπών και μελλοντικών επεκτάσεων
- Ευρεία γκάμα επιλογών και λύσεων για τις ανάγκες του συγκεκριμένου έργου
- Πιστοποίηση σύμφωνα με τα Ευρωπαϊκά πρότυπα

Εφαρμογές

- Εγκαταστάσεις ύδρευσης σε οικιακά, επαγγελματικά, βιομηχανικά, ξενοδοχειακά έργα
- Εγκαταστάσεις ζεστού νερού χρήσης
- Εγκαταστάσεις θέρμανσης-κλιματισμού
- Εγκαταστάσεις ύδρευσης-άρδευσης

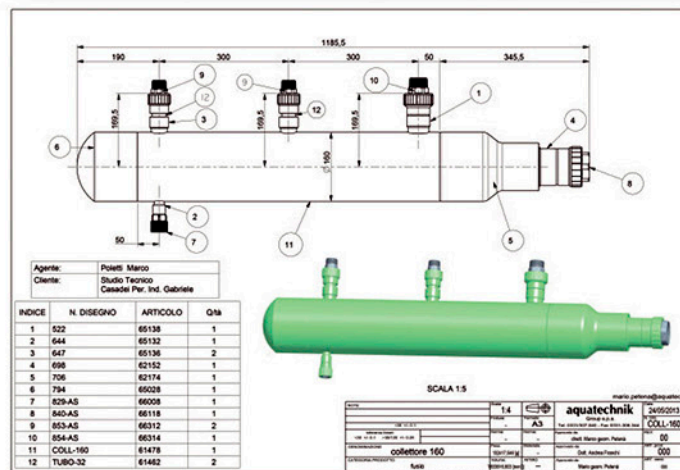
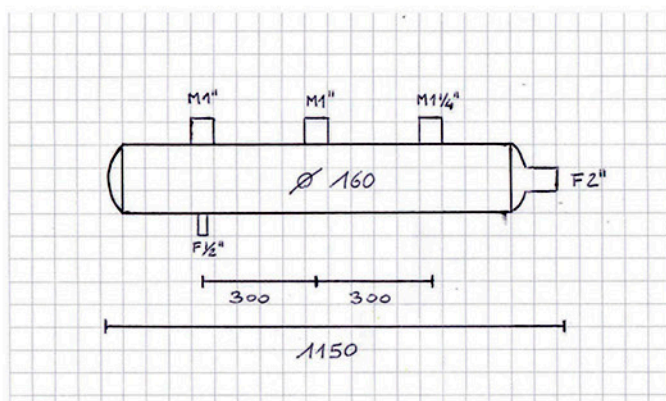


Είναι εύκολο για εμάς να σχεδιάσουμε το εξειδικευμένο σύστημα πολυπροπυλενίου PPR για το έργο σας. Είναι σημαντικό για εσάς να πληρούνται οι απαιτήσεις σας.

Μιλήστε με το εξειδικευμένο τεχνικό τμήμα της Υδρομετάλλ για να σας δώσει την κατάλληλη πρόταση για το έργο σας. Το μόνο που χρειαζόμαστε είναι τα τεχνικά χαρακτηριστικά όπως διαστάσεις (διάμετρος, μήκος και είδος σωλήνων), τύπο και αριθμό συνδέσεων. Με τα τεχνικά χαρακτηριστικά του έργου σας, το τεχνικό τμήμα θα ετοιμάσει ένα λεπτομερές προσχέδιο για την παραγωγή του συγκεκριμένου κολλεκτέρ πολυπροπυλενίου (PPR).

Το τεχνικό τμήμα επεξεργάζεται το αρχικό σχέδιο με ειδικό λογισμικό και σας παραδίδει λεπτομερή τεχνική μελέτη και οικονομική προσφορά.

Αφού λάβουμε την τελική σας έγκριση, η παραγγελία σας προωθείται στο τμήμα παραγωγής όπου αφού γίνουν όλες οι εργασίες παραγωγής και ελέγχου σας παραδίδεται.

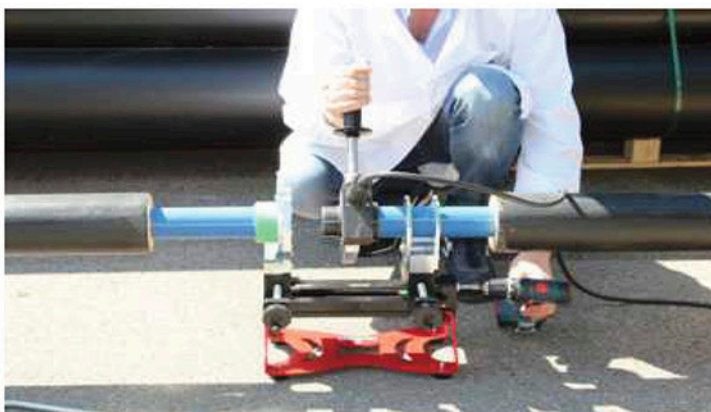


Εφόσον απαιτείται, η Υδρομετάλλ μπορεί να σας προσφέρει τεχνική υποστήριξη, μηχανήματα συγκόλλησης (πώληση ή ενοικίαση) καθώς και υπηρεσίες πιστοποιημένων συγκολλήσεων.

Προμονωμένοι σωλήνες & εξαρτήματα για εφαρμογές θέρμανσης και ψύξης και Ζεστού νερού Χρήσης

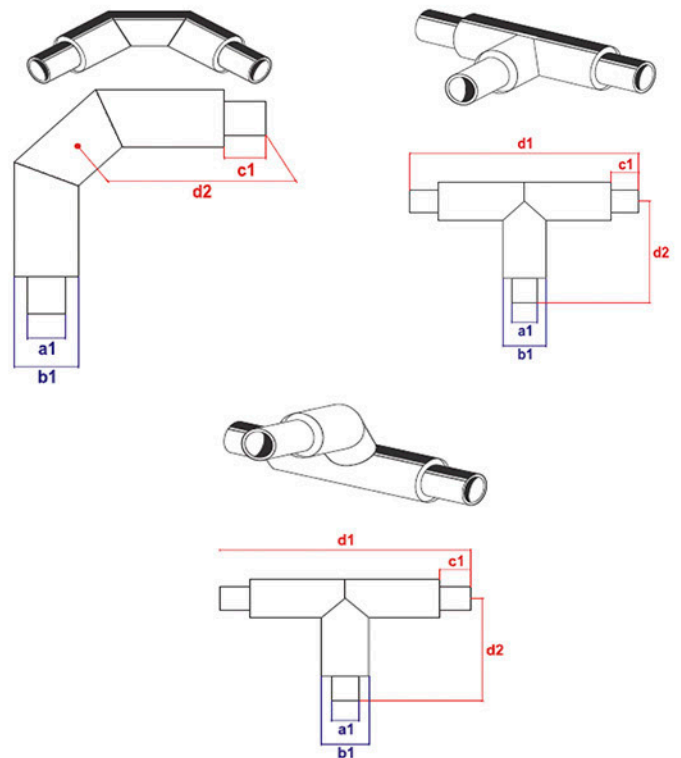
Η σειρά προμονωμένων σωλήνων πολυπρουλενίου PPR περιλαμβάνει πλήρη γκάμα σωλήνων και εξαρτημάτων PPR μονωμένων με σκληρή πολυουρεθάνη (PUR, $\lambda=0.24\text{W/mk}$) με εξωτερική προστατευτική κάλυψη από σωλήνα PEHD σε μαύρο χρώμα.

Διατίθενται σε διατομές από $\text{Ø } 32$ έως $\text{Ø } 250$ mm και ακολουθούν τα διεθνή πρότυπα EN 253, EN 488, EN 489, DIN 8075 και UNI EN ISO 15874



Εξασφαλίστε για το έργο σας:

- Χαμηλή θερμική αγωγιμότητα
- Άριστη και ομοιογενή μόνωση
- 8%-10% εξοικονόμηση ενέργειας
- Διασφάλιση καθαρότητας του συστήματος
- Αποφυγή διάβρωσης
- Ευκολία εγκατάστασης



ELECTROFUSION

ELEKTRA 315

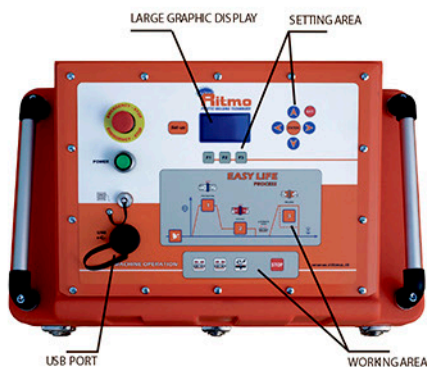


ELEKTRA 500 - ELEKTRA 1000

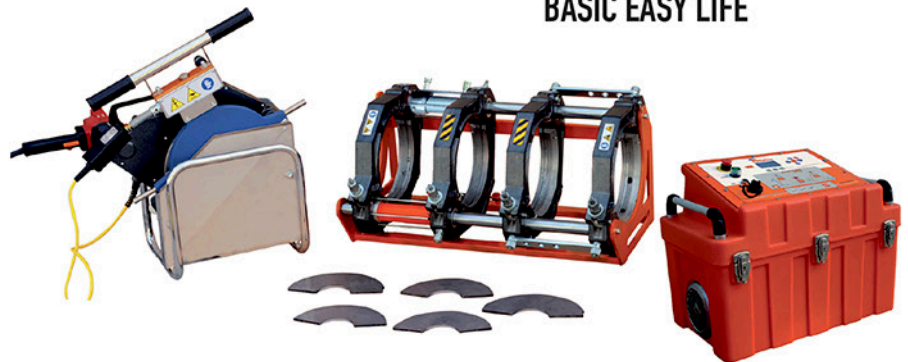
Μηχανές electrofusion, κατάλληλες για συγκόλληση σωλήνων / εξαρτημάτων για δίκτυα μεταφοράς νερού, κλιματισμού, θέρμανσης και για τη συγκόλληση HDPE, PP, PP-R. Κατάλληλες για συγκόλληση με ηλεκτροεξαρτήματα για διατομές από Ø20 έως Ø1600mm

Μηχανές μετωπικής συγκόλλησης σωλήνων/εξαρτημάτων PPR-PE για διατομές από Ø40mm έως Ø1600mm

EASY LIFE CONCEPT



BASIC EASY LIFE



Αυτοματοποιημένη διαδικασία συγκόλλησης. Το ηλεκτρονικό σύστημα εγγυάται τη συνεχή επανάληψη των κύκλων συγκόλλησης και τον αυτόματο έλεγχο των προκαθορισμένων παραμέτρων (barcode) ώστε ο χειριστής πρέπει μόνο να επικυρώνει τις φάσεις συγκόλλησης.



DELTA 1200

DELTA 500 TRAILER



PRISMA JIG



Μηχανή συγκόλλησης για HDPE, PP και PP-R, PVDF, PB OD 20 * ÷ 125 χιλιοστά, μικρών διαστάσεων για εύκολη μετακίνηση και χρησιμότητα.

Πάγκοι συγκόλλησης PPR-PE



PRISMA 125

Πάγκος συγκόλλησης κατάλληλος για τη σύντηξη υποδοχών σωλήνων και εξαρτημάτων μέχρι 125 χιλιοστά, σύμφωνα με τα ισχύοντα πρότυπα.

ΠΡΑΚΤΙΚΕΣ ΚΑΙ ΑΣΦΑΛΕΙΣ ΛΥΣΕΙΣ

- ΜΕΛΕΤΗ & ΠΑΡΑΓΩΓΗ ΚΟΛΛΕΚΤΕΡ ΚΑΙ ΕΙΔΙΚΩΝ ΕΞΑΡΤΗΜΑΤΩΝ ΠΟΛΥΠΡΟΠΥΛΕΝΙΟΥ (PPR)
- ΠΡΟΜΟΝΩΜΕΝΟΙ ΣΩΛΗΝΕΣ
- ΠΩΛΗΣΗ ΜΗΧΑΝΗΜΑΤΩΝ ΣΥΓΚΟΛΛΗΣΗΣ
- ΤΕΧΝΙΚΗ ΥΠΟΣΤΗΡΙΞΗ
- ΑΞΙΟΠΙΣΤΙΑ - ΤΑΧΥΤΗΤΑ - ΠΡΟΣΑΡΜΟΣΤΙΚΟΤΗΤΑ



ΕΠΙΠΛΕΟΝ

ΠΑΡΟΧΗ ΠΙΣΤΟΠΟΙΗΜΕΝΩΝ ΥΠΗΡΕΣΙΩΝ
ΣΥΓΚΟΛΛΗΣΗΣ ΣΤΟ ΧΩΡΟ ΤΟΥ ΕΡΓΟΥ
ΑΠΟ ΕΞΕΙΔΙΚΕΥΜΕΝΟ ΣΥΝΕΡΓΕΙΟ



...δίνουμε λύσεις στα δύσκολα.



Οδός Η, ΒΙ.ΠΕ.
Ηρακλείου,
71601

T: 2810 381381

F: 2810381385

E: info@ydrometal.gr

Περιοχή Ασγούρου
Ρόδος,
85100

T: 22410 60044

F: 22410 60026

E: inforodos@ydrometal.gr

ISO 9001



www.ydrometal.gr

[ydrometal.gr](https://www.facebook.com/ydrometal.gr)